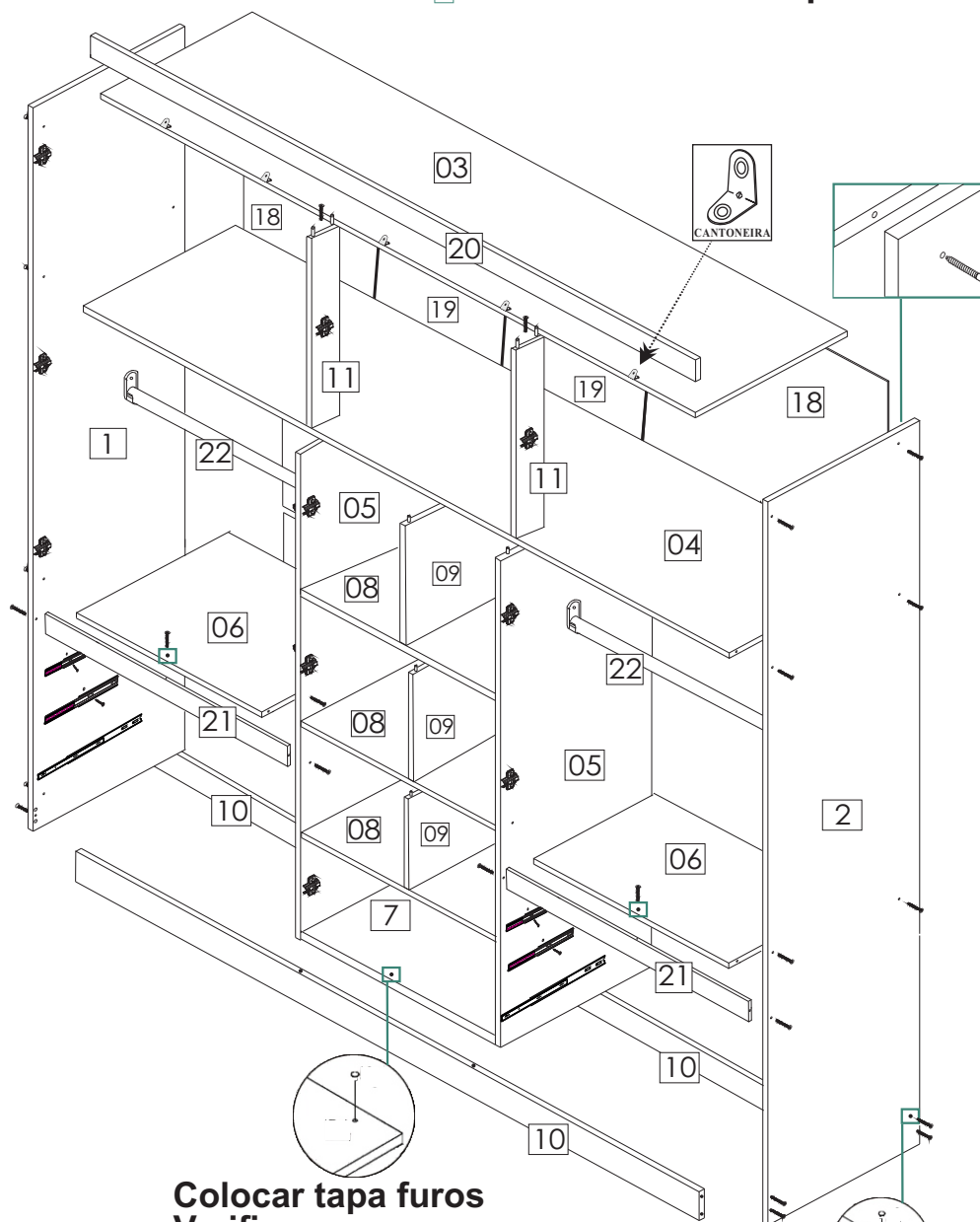


# RO-26 Roupeiro Roma 06 Portas e 06 Gavetas

montando o roupeiro



## LISTA DE PEÇAS

Ítem	DESCRIÇÃO	Qtde	Medidas
01	Lateral Esq.	01	2300 x 450mm
02	Lateral Direita	01	2300 x 450mm
03	Chapéu	01	2256 x 450mm
04	Sócolo maleiro	01	2256 x 450mm
05	Divisão	02	1690 x 450mm
06	Sócolo gavetas	02	666 x 450mm
07	Sócolo base	01	894 x 450mm
08	Prateleira nicho	03	894 x 385mm
09	Divisão nicho	03	445 x 382mm
10	Rodapé	02	2256 x 130mm
11	Divisãozinha	02	90 x 37mm
12	Frente de gav.	06	203 x 676mm
13	Traseira de gav.	06	617 x 970mm
14	Lateral de gav.	12	350 x 970mm
15	Fundo de gav.	06	638 x 355mm
16	Porta menor	04	1414 x 335mm
17	Porta maior	02	2080 x 450mm
18	Fundo maior	02	2090 x 686mm
19	Fundo menor	02	2090 x 454mm
20	Moldura	01	2287 x 850mm
21	Aplique	02	666 x 50mm
22	Cabideiro	02	662mm

## acessórios

Acessórios	Qtd.	Acessórios	Qtd.
Parafuso 3,5 x 12	144	Parafuso 3,5 x 25 puxador	24
Parafuso 4,0 x 45	60	Suporte Cabideiro	04
Parafuso 3,5 x 40	12	Junção de fundos	30
Parafuso 4,0 x 14	88	Perfil União de fundos	04
Prego 10 x 10	130	Tapa furos adesivo IPÊ	23
Prego p/sapata 10 x 10	08	Tapa furos adesivo IPÊ/CREMA	03
Sapata plástica	08		
Puxador em alumínio	12		
Corrediça de Telescópica (Par)	06		
Sachet de Cola	02		
Dobradiça	20		
Calço Dobradiça	20		
Cantoneira de Gav. e chapéu	18		

Dimensões: Altura: 2300mm  
Largura: 2300mm  
Prof.: 470mm



Ind. e Com. de Móveis Ltda.

Colocar tapa furos  
Verificar a cor

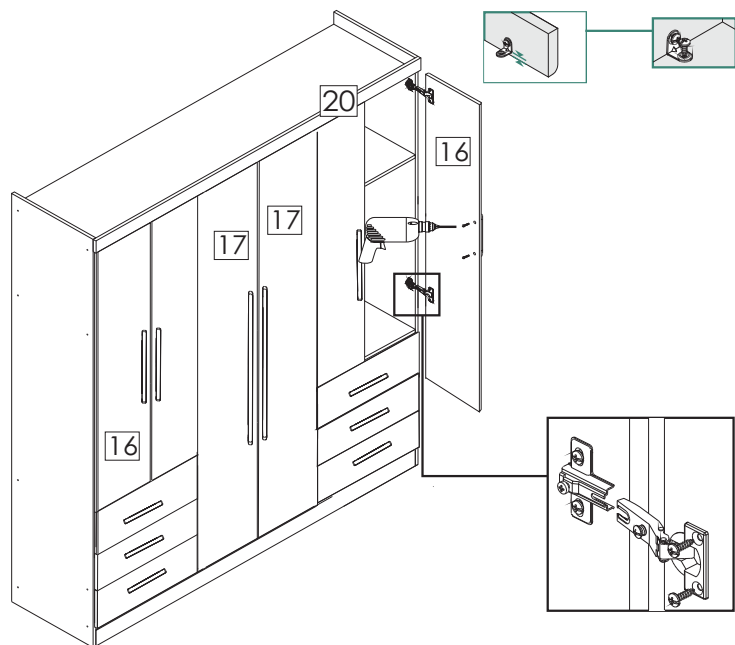
Colocar tapa furos  
Verificar a cor

### DESEMBALANDO

Identifique as peças, nunca coloque umas sobre as outras. Utilize a própria embalagem como apoio para a montagem do produto.

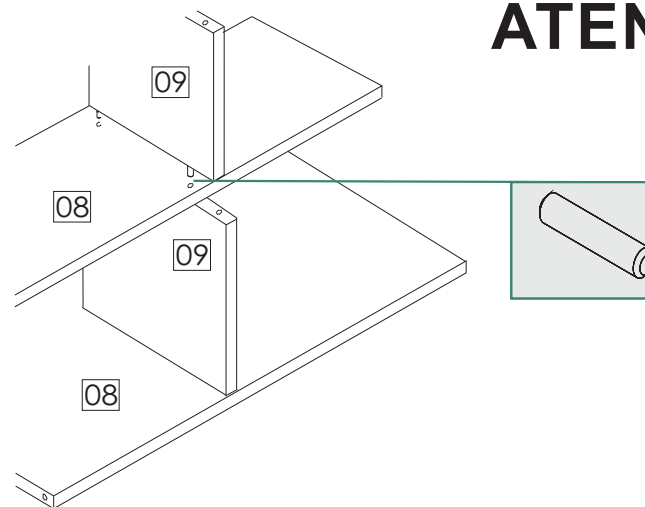


## colocando as portas

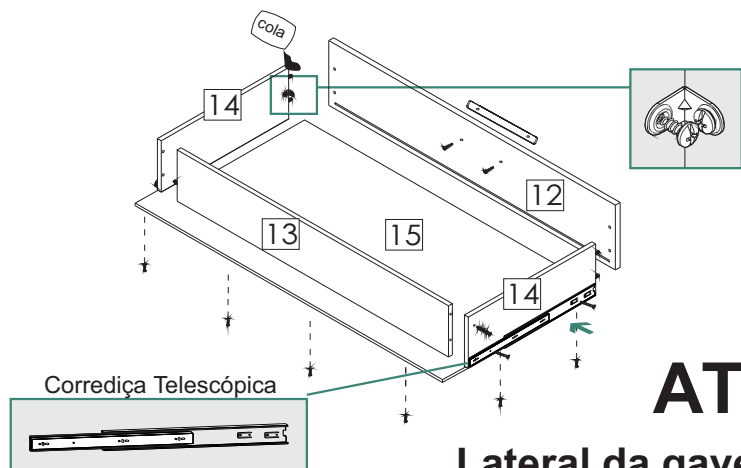


Fixar as cantoneiras  
aproximadamente 5mm  
acima da borda do chapéu.

# ATENÇÃO



## montando a gaveta



# ATENÇÃO

Lateral da gaveta sem Canal  
Parafusar Fundo por baixo

Puxador porta menor  
270mm

Puxador porta maior  
470mm

Puxador das gavetas  
270mm

# ATENÇÃO